

# DACIA SANDERO



# TAS IR BŪTISKI

Dacia Sandero Stepway atkārtoti apliecina savu krossovera stilu: pilnībā ļaujieties piedzīvojumu gāram ar jauno Extreme aprīkojuma līmeni, kas piešķir tam vēl robustāku izskatu. Pieņemiet reālās dzīves izaicinājumus ar tā lielo, paplašināmo bagāžnieku, kurā acumirkļi varat pārslēgties no pilsētas dzīves uz bēgšanu no tās.



---

**LĪDZ 1108 dm<sup>3</sup>  
KRAVAS TILPUMS<sup>1</sup>**

---

**MODULĀRI JUMTA  
RELIŅI<sup>2</sup>**

---

**10 COLLU EKRĀNS  
AR SAVIENOTU  
NAVIGĀCIJU<sup>2</sup>**

---

**7 COLLU DIGITĀLAIS  
INSTRUMENTU  
PANELIS<sup>2</sup>**

---

**PAPLAŠINĀTA  
SAĶERES FUNKCIJA<sup>2</sup>**

---

**ELEKTRISKI  
REGULĒJAMA  
JUMTA LŪKA<sup>2</sup>**

<sup>1</sup>Nolocīts aizmugurējais sēdeklis.

<sup>2</sup>Pieejams atkarībā no versijas.

# INTERAKTĪVĀ IZVĒLNE

**01. DIZAINS**

**02. BRAUKŠANAS PRIEKŠ**

**03. TELPA UN KOMFORTS**

**04. MULTIVIDE**

**05. VADĪTĀJA PALĪGSISTĒMAS**

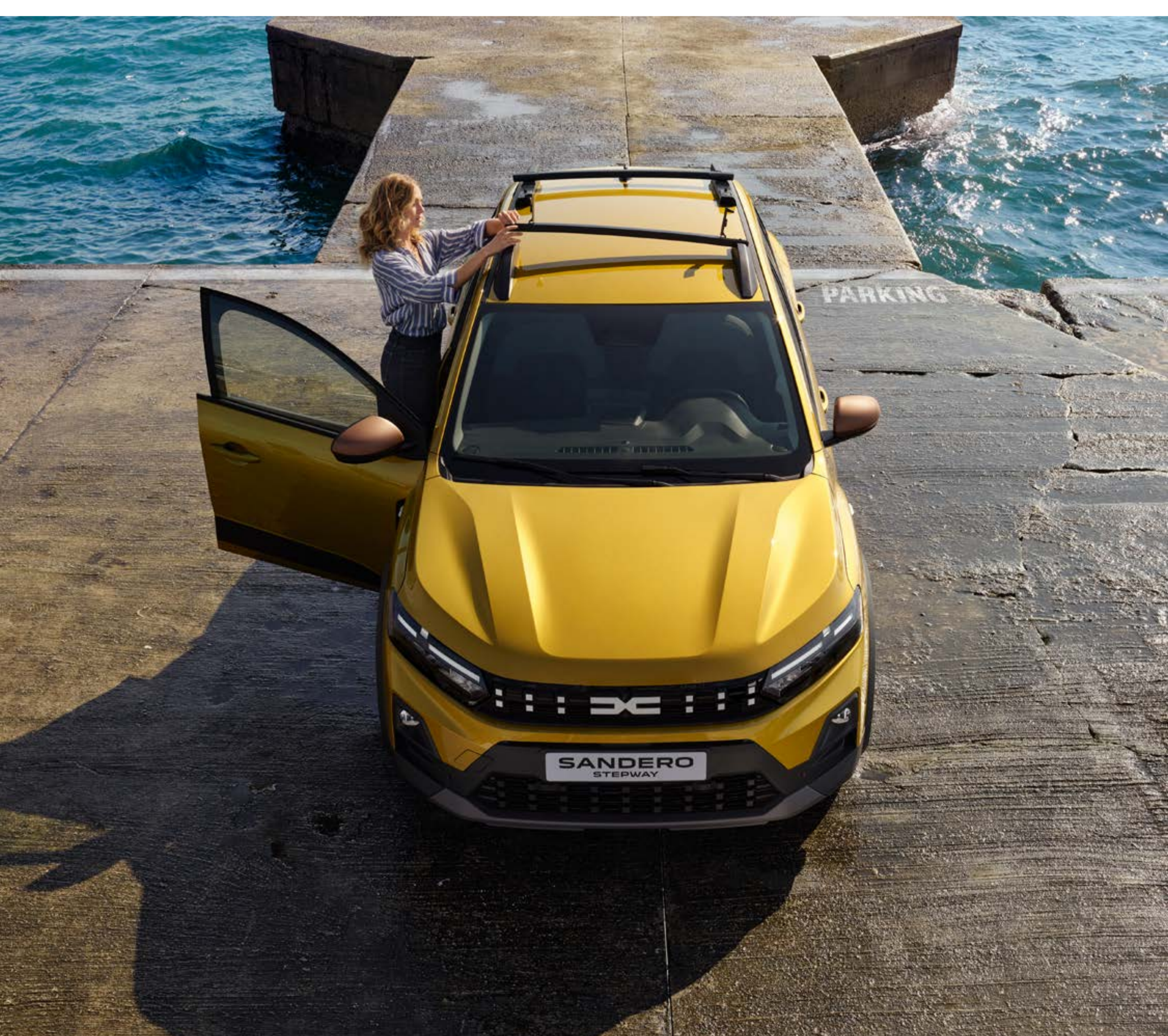
**06. APRĪKOJUMS UN AKSESUĀRI**

# PIEDZĪVOJUMS BEZ ROBEŽĀM

Dacia Sandero Stepway pastiprina savu piedzīvojumu meklētāja raksturu ar skulpturālo motora pārsegu, pārlicecinošo priekšējo daļu, paaugstināto klīrensu un modulārajiem jumta stieniem.

Tā Starkle® aizsargelementi, kas izgatavoti no 20% pārstrādāta materiāla, atklāj tā dinamisko un robusto stilu kā īstam krosoveram, vienlaikus aizsargājot sliekšņus, riteņu arkas un atklātos sānu paneļus.

Jaunā "pikseļotā" radiatora režģa estētika un apgrieztā T veida apgaismojuma paraksts pauž tā modernitāti. Jauno priekšējo lukturu integrācija uzsver Dacia zīmola identitāti. Jauni 16 collu vieglmetāla diski, melna haizivs spuras formas antena un jaunas virsbūves krāsas. Ideāls piedzīvojumu meklētājs, perfekta pilsētas elegances.



Dacia Sandero Stepway iet vēl tālāk, iegūstot atšķirīgu izskatu no visām pusēm: ar jauno bamperi un svītrām uz bagāžas nodalījuma durvīm aizmugure pastiprina tā personību.



Jauns priekšējā apgaismojuma dizains



Starkle® riteņu aizsargi

KONFIGURĒT UN REZERVĒT

# AUGSTAS JAUDAS DZINĒJU KLĀSTS

Vajadzības mainās, un līdz ar to mainās arī Dacia Sandero Stepway dzinēji, un tagad ir pieejams jauns klāsts, kas atbilst jūsu vajadzībām. Eco-G 120 dzinējs, kas pieejams ar 6 pakāpju manuālo vai automātisko pārnesumkārbu un dubultu benzīna un sašķidrinātās naftas gāzes tvertni, nodrošina kombinētu nobraukumu vairāk nekā 1500 km. Tas arī samazina CO<sub>2</sub> emisiju līdz pat 10%.



Šis jaunākās paaudzes 3 cilindru tiešās iesmidzināšanas dzinējs TCe 110 ZS ar turbokompresoru, ļauj jums baudīt labāko iespējamo braukšanas pieredzi un veiktspējas/degvielas patēriņa attiecību.

# LABI PĀRDOMĀTS KOMFORTS

Sandero Stepway virzās uz priekšu ar nepieredzētu komfortu un pilnībā pārveidotu salonu visās versijās: jaunas gaisa atveres, kas vizuāli atspoguļo eksterjera dizainu, un stūre ar plakānu virsmu. Ir integrētas jaunas tehnoloģiskās funkcijas, piemēram, 7 collu digitālais instrumentu panelis<sup>2</sup> un 10 collu multimediju ekrāns<sup>1</sup> ar savienoto navigāciju<sup>3</sup>.



Eco-G 120 ZS dzinējam ar automātisko pārnesumkārbu ir e-pārslēdzējs - jaunākās paaudzes elektroniska pārnesumu svira, kas maina pārnesumu pārslēgšanas dizainu un funkcionalitāti.



**Jauna automātiskā pārnesumkārbā<sup>4</sup>**



**7 collu digitālais instrumentu panelis<sup>2</sup>  
ar braukšanas režīma informāciju**



**10 collu ekrāns<sup>1</sup> ar savienotu navigāciju<sup>3</sup>**

<sup>1</sup>Multimediju ekrāns 10 collu ir standarta aprīkojumā Expression aprīkojuma līmenī un pēc izvēles Essential aprīkojuma līmenī.

<sup>2</sup>Digitālais instrumentu panelis ir standarta aprīkojumā tikai Extreme aprīkojuma līmenī.

<sup>3</sup>Savienota navigācijas sistēma ar jauno Media Nav Live multimediju sistēmu, kas pieejama kā papildu aprīkojums Expression un Extreme aprīkojuma līmeņos.

<sup>4</sup>Apvienojumā ar Eco-G 120 ZS dzinēju ar automātisko pārnesumu kārbu.

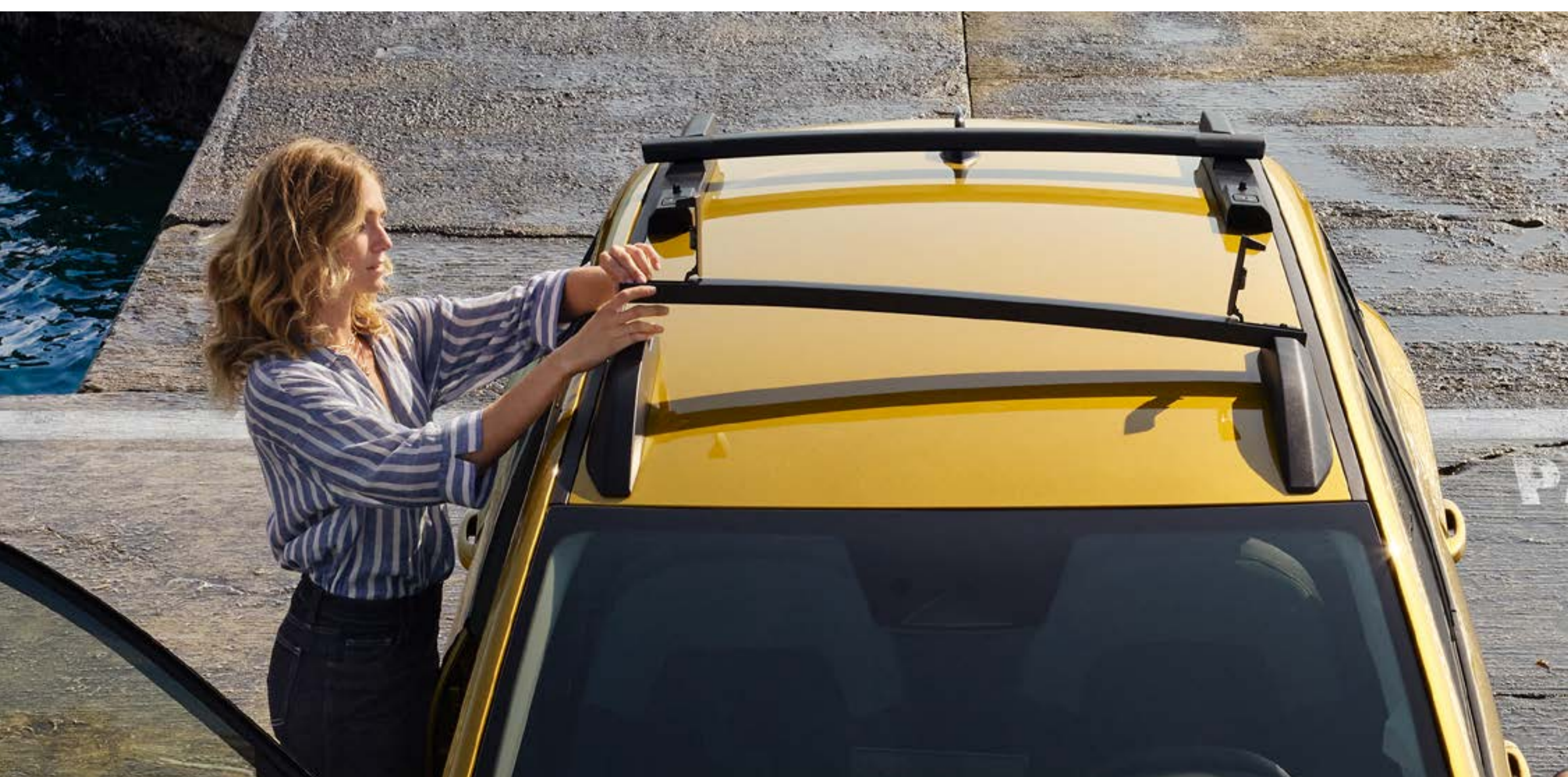
**KONFIGURĒT UN REZERVĒT**

# VISA TELPA JŪSU VĒLMĒM

Ar vienu vieglu kustību nolokot sēdekļus, pielāgojiet bagāžas ietilpību savām vajadzībām un radiet neizmirstamas atmiņas.



Pateicoties atjautīgai sistēmai, viegli pielāgojiet jumta stienus, lai pievienotu bagāžas kasti, velosipēdu vai slēpju bagāžniekus.



**Modulāri šķērsvirziena jumta stieņi**

# YOUCLIP SISTĒMA: VAIRĀK VIETAS JUMS

YouClip optimizē jūsu komfortu un uzglabāšanas iespējas, ar savu vieno daudzfunkcionālo stiprināšanas sistēmu, kas paredzēta, lai piestiprinātu klāstā pieejamos piederumus. Šie klipši piestiprinās pie stiprinājuma punktiem, kas izvietoti visā pasažieru nodalījumā un bagāžniekā: līdz 3 standarta stiprinājuma punktiem.



2 papildu stiprinājuma punkti aiz galvas balstiem ir pieejami kā piederums, lai paplašinātu jūsu iespējas līdz 5 YouClip punktiem.



**Standarta, 3 stiprinājuma punkti**



**YouClip - soma**

**KONFIGURĒT UN REZERVĒT**

# IZVĒLIES SAVAS PREFERENCES MULTIVIDĒ

Dacia Sandero Stepway ir aprīkots ar jaunu multimediju sistēmu. Izvēlieties savu aprīkojuma līmeni: jaunā multivides vadība<sup>1</sup>, ko var vadīt no viedtālruņa un kas ir integrēta instrumentu paneļa dizainā, ļauj kontrolēt radio, mūziku, Bluetooth® savienojumu, USB un tālrūni.



Jaunais 10 collu multivides displejs<sup>2</sup> ar lietotājam draudzīgu, pielāgojamu saskarni nodrošina ērtu piekļuvi GPS navigācijai, izmantojot viedtālruni, ļauj pārvaldīt zvanus un mūziku, kā arī iespējo balss komandas.

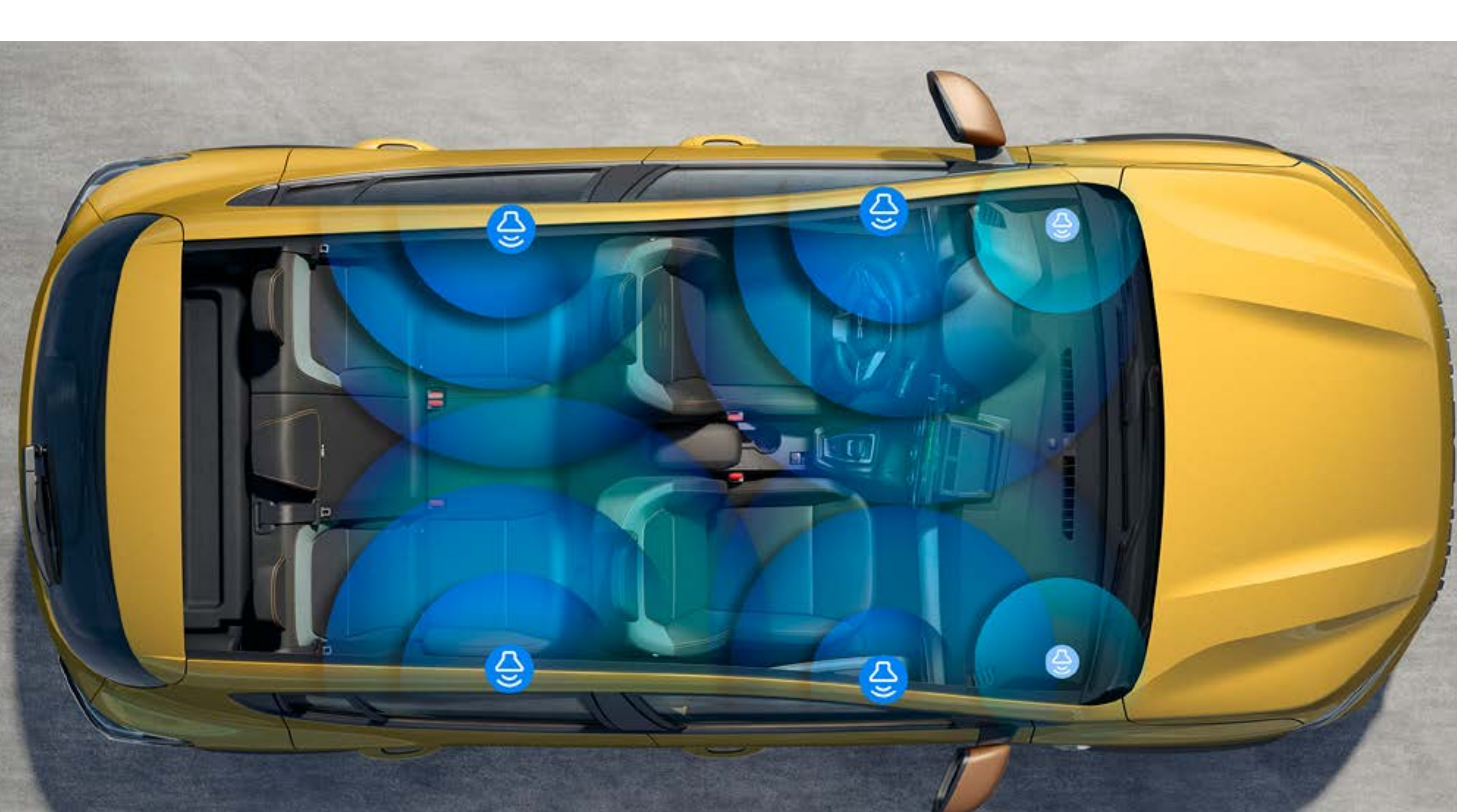


## Jauns 10 collu multivides displejs<sup>2</sup>

Jaunā Media Nav Live<sup>3</sup> pārveido jūsu instrumentu paneli par patiesi inteligentu vadības centru. No 10 collu skārienekrāna: reāllaika navigācija un savienotie pakalpojumi, integrēts lietotņu veikals un Arkamys® 3D audio sistēma augstas kvalitātes skaņas atskaņošana. Abas pēdējās sistēmas ir saderīgas ar Android Auto™ un Apple CarPlay® viedtālruņu spoguļošanu gan ar vadu, gan bezvadu savienojumu.



## Jaunais Media Nav Live<sup>3</sup>



## 3D audio sistēma, ko izstrādājis Arkamys®<sup>3</sup>

<sup>1</sup>Jauna multivides vadība, kas paredzēta tikai Essential aprīkojuma līmenim.

<sup>2</sup>Jauns 10 collu multivides displejs ir pieejams standarta aprīkojumā, sākot ar Expression aprīkojuma līmeni, Essential aprīkojuma līmenī tas ir pieejams kā papildaprīkojums.

<sup>3</sup>Jaunā Media Nav Live sistēma ir pieejama kā papildaprīkojums Expression un Extreme aprīkojuma līmeņos.

Android Auto™ ir Google Inc. preču zīme.

Apple CarPlay® ir Apple Inc. preču zīme.

**KONFIGURĒT UN REZERVĒT**

## DROŠĪBA VIENMĒR

Uzņēmumā Dacia drošība vienmēr ir bijusi mūsu prioritāte. Dacia Sandero Stepway, kas veidots uz jaunākās platformas, kas paredzēta mūsu transportlīdzekļiem, ir aprīkots ar pastiprinātu virsbūves konstrukciju un nākamās paaudzes vadītāja palīdzības sistēmām. Pateicoties pogai "My Safety", dažas no šīm sistēmām var deaktivizēt katru reizi, iedarbinot automašīnu, kā arī transportlīdzekļa kustības laikā. Ar Dacia brauciet ar pilnīgu sirdsmieru.



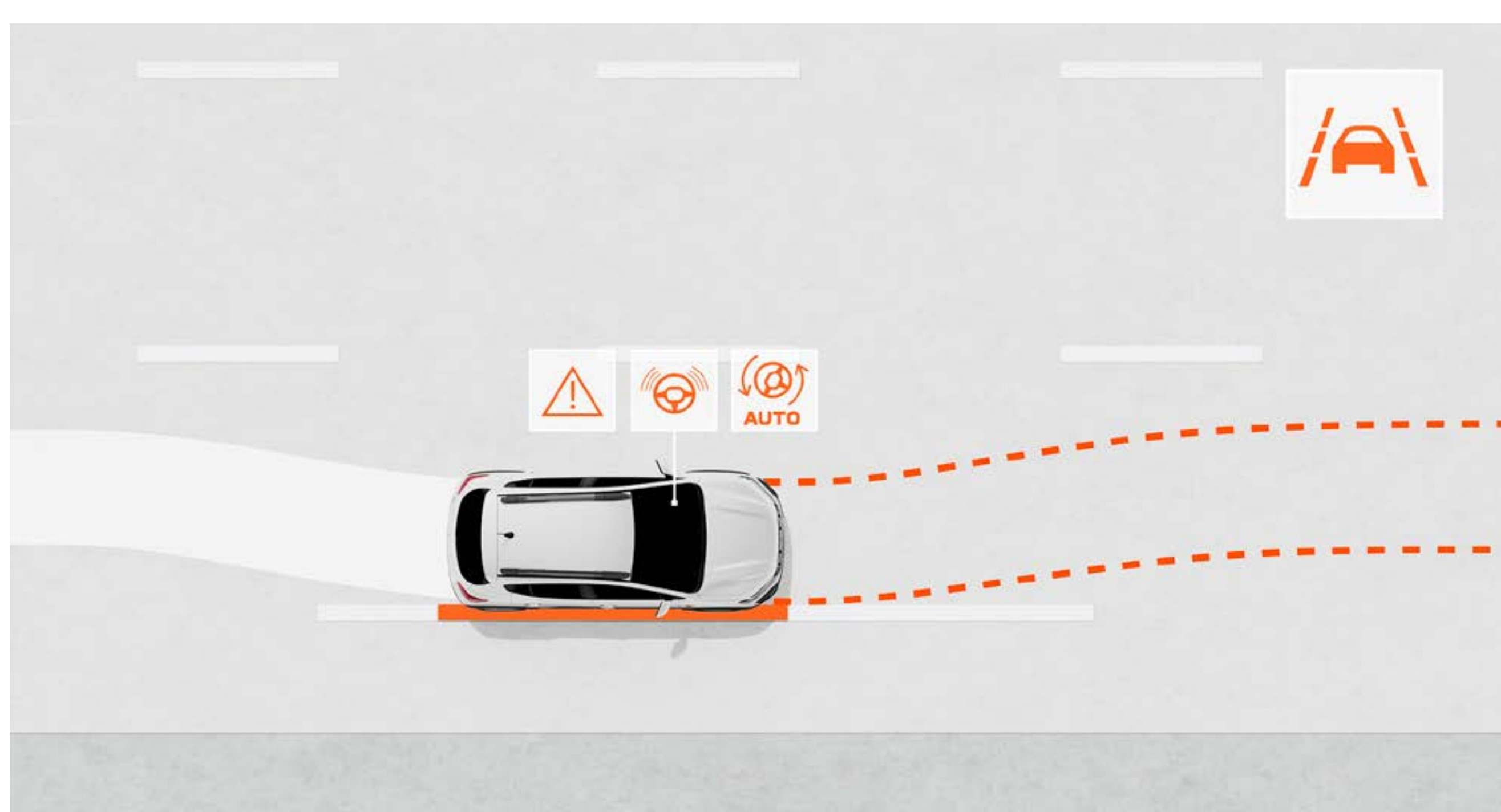
### VADĪTĀJA UZMANĪBAS UZRAUDZĪBAS SISTĒMA

Šī sistēma brīdina vadītāju, ja tiek konstatēts nogurums, aicinot viņu atpūsties.



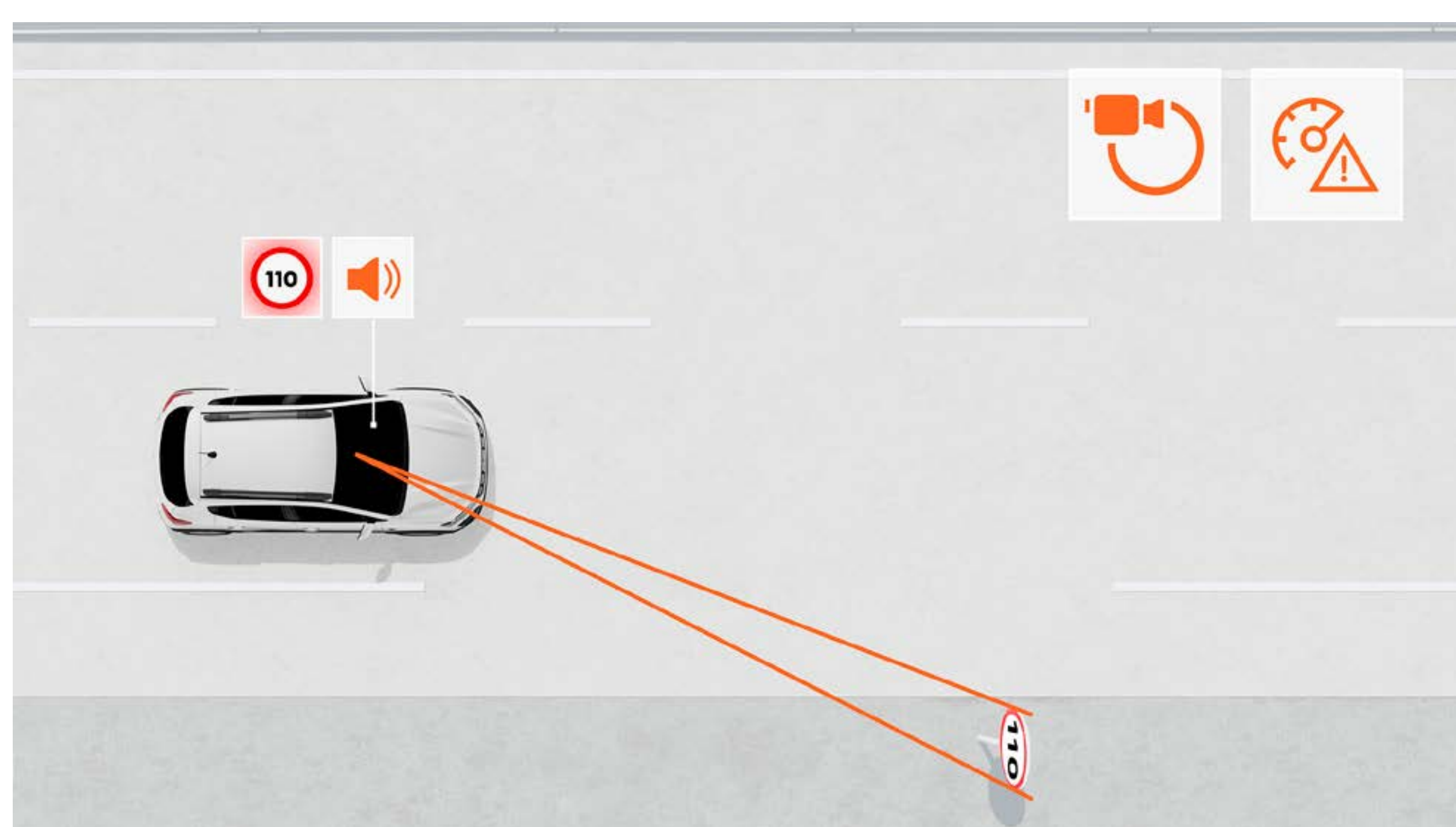
### AUTOMĀTISKĀ AVĀRIJAS BREMZĒŠANAS SISTĒMA (AEBS) AR GĀJĒJU UN VELOSIPĒDĒTĀJU NOTEIKŠANU

Šī sistēma novērš frontālu sadursmju risku ar citiem transportlīdzekļiem, gājējiem vai velosipēdistiem, braucot gan taisni, gan krustojumos. Tā brīdina vadītāju un nepieciešamības gadījumā var automātiski bremsēt transportlīdzekli.



### JOSLAS SAGLABĀŠANAS PALĪDZĪBA

Uzrauga transportlīdzekļa trajektoriju tās joslā un nepieciešamības gadījumā to koriģē, automātiski pielāgojot stūrēšanu.



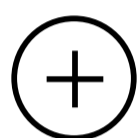
### CEĻA ZĪMJU ATPAZĪŠANA AR ĀTRUMA PĀRSNIEGŠANAS BRĪDINĀJUMU

Reāllaikā un ar augstu uzticamību norāda maksimālo ātrumu uz ceļa un brīdina vadītāju, ja ātruma ierobežojums tiek pārsniegts, ar vizuāliem un skaņas brīdinājumiem (kurus var deaktivizēt).

KONFIGURĒT UN REZERVĒT

# ATKLĀJIET APRĪKOJUMU

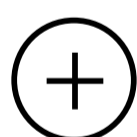
## VIRSBŪVES KRĀSAS



## APRĪKOJUMA VERSIJAS



## AKSESUĀRI



## IZMĒRI



## 06. VIRSBŪVES KRĀSAS



**DZINTARA DZELTENA<sup>1</sup>**



**LEDUS BALTA<sup>2</sup>**



**PĒRĻU MELNA<sup>1</sup>**



**ŠIFERA PEĻĒKA<sup>1</sup>**



**DZELZS ZILA<sup>1</sup>**



**SAFARI BĒŠA<sup>1</sup>**



**CIEDRU ZAĻA<sup>1</sup>**

<sup>1</sup>Metāliska.

<sup>2</sup>Nemetāliska.

\*Tikai Essential versijai pieejamas krāsas.

Fotoattēliem ir tikai ilustratīvs raksturs.

**KONFIGURĒT UN REZERVĒT**

## 06. APRĪKOJUMA VERSIJAS

### essential



### GALVENAIS APRĪKOJUMS

#### ĀRĒJAIS APSKATS

- "Pixel" priekšējā radiatora reste ar Dacia logotipu
- Apgriezta "T" formas gaismas signatūra un automātiskās LED dienas gaitas gaismas
- Priekšējie/aiz mugurējie bamperi un sānu aizsargplāksnes izgatavotas no pārstrādāta Starkle® materiāla
- Melni ārējie durvju rokturi
- Melni ārējie spoguļi
- Melni modulārie jumta reliņi
- 16" Erelia riteņu diski

#### SALONA APSKATS

- Vara krāsas gaisa ventilācijas centri
- Melni iekšējie durvju rokturi
- 1/3-2/3 daļīti nolokāms aiz mugurējais sēdekļis
- YouClip atbalsts
- Jauna stūre
- Jauni specifiski polsterējuma audumi

#### AKTĪVĀ UN PASĪVĀ DROŠĪBA

- My Safety poga vadītāja palīgsistēmu pārvaldībai
- Bremžu pretbloķēšanas sistēma (ABS) + avārijas bremzēšanas palīgsistēma (AFU)
- Automātiskā avārijas bremzēšanas sistēma (AEBS) ar gājēju un velosipēdistu atpazīšanu
- Elektroniskā stabilitātes kontrole (ESC) ar palīgsistēmu braukšanai kalnā (HSA)
- Avārijas zvans (E-call)
- Negadījuma datu reģistrators (ADR)
- Alkohola aizdedze Bloķēšanas gatavība
- Ceļa zīmju atpazīšanas sistēma ar ātruma ierobežojuma brīdinājumu
- Joslas maiņas brīdinājums
- Joslas saglabāšanas palīgsistēma
- Vadītāja uzmanības uzraudzības sistēma
- Priekšējā/aiz mugurējā glābšanas koda® QR kods
- Vadītāja priekšējais drošības spilvens / Pasażiera priekšējais drošības spilvens (deaktivizējams)

- Sānu plecu un aizkaru drošības spilveni
- Aizmugurējā parkošanās palīgsistēma
- Riepu spiediena kontroles sistēma
- Piepūšanas komplekts
- Isofix bērnu sēdekļi stiprinājumi aiz mugurējos ārējos sēdekļos

#### BRAUKŠANAS UN VADĪBAS IERĪCES

- Elektriskais stūres pastiprinātājs
- Stop & Start, ECO režīms
- Borta dators: nobrauktais attālums, vidējais ātrums, nobraukuma attālums, vidējais degvielas patēriņš (ieskaitot LPG)
- Lietus un gaismas sensori
- Ātruma ierobežotājs ar skaņas brīdinājumu un kruīza kontroli

#### REDZAMĪBA

- Manuāli regulējami ārējie spoguļi

#### KOMFORTS

- Manuāla gaisa kondicionēšana
- Elektriska un automātiska durvju aizslēgšana braukšanas laikā + nolokāma atslēga
- Automātiska durvju aizslēgšana braukšanas laikā
- Elektriski regulējami priekšējie logu pacelāji
- Regulējama stūre ar augstumu un attālumu
- 12 V kontaktligzda priekšā

#### MULTIVIDE UN AUDIO

- Jauna multivides vadība: DAB radio ar stūres vadības ierīcēm, papildu ieejas ligzda un 1 USB-C ports, 2 skaļruņi, Bluetooth® telefonija ar satelīta vadības ierīcēm uz stūres, fiksēts viedtālruna turētājs uz instrumentu paneļa, jauna Dacia Media Control viedtālruna lietotne

#### PAPILDAPRĪKOJUMS (pasūtāms)

- Multivides pakotne: Jauns multivide Displejs: multivides sistēma ar 10 collu skārienekrānu, digitālo radio, DAB, viedtālruna spoguļošanu, izmantojot USB kabeli un Wi-Fi, Bluetooth® savienojumu, satelīta vadību uz stūres, 4 skaļruņiem, 3 USB-C portiem + vidēja augstuma viduskonsoli + Soft Feel stūri + haizivs tipa spuras antenu

## expression



### **GALVENAIS APRĪKOJUMS** expression = essential+

#### **ĀRĒJAIS SKATS**

- Ārdurvju rokturi virsbūves krāsā
- Tonēti ārējo spoguļi korpusi virsbūves krāsā
- Modulāri garenvirziena jumta stieņi
- 16" Atara rumbu vāciņi
- 3D PIP sānu aizsargi
- Haizivs tipa antena

#### **IEKŠĒJAIS SKATS**

- Tonēti durvju atvēršanas rokturi virsbūves krāsā
- Jaunai versijai raksturīgs polsterējums expression
- Auduma pārklājums uz priekšējo durvju malas un roku balstiem
- Vidēja augstuma viduskonsole ar roku balstu + USB-C aizmugurē

#### **REDZAMĪBA**

- Miglas lukturi
- Elektriski regulējami sānu spoguļi
- Atpakaļgaitas kamera

#### **KOMFORTS**

- Regulējams stūres rata augstums un dziļums
- Sānu logu pacelājs slēdzis ar vienu pieskārienu (ar pretspiediena funkciju), pasažiera puse bez impulsa slēdža
- Elektrisks aizmugurējā loga pacelājs

#### **MULTIMEDIJI**

- New Media Display: multimediju sistēma ar 10 collu skārienekrānu, DAB digitālais radio, viedtālruna spoguļošana, izmantojot USB kabeli un Wi-Fi, Bluetooth® savienojamība, vadība uz stūres, 4 skaļruņi, 3 USB-C porti

#### **PAPILDAPRĪKOJUMS (pasūtāms)**

- 16 collu Tamia vieglmetāla diski
- Navigācijas pakotne: New Media Nav Live: multimediju sistēma ar 10 collu skārienekrānu, savienota navigācija ar reāllaika satiksmes informāciju, DAB digitālais radio, viedtālruna spoguļošana, izmantojot USB kabeli vai bezvadu režīmā, izmantojot Wi-Fi, Bluetooth® savienojamība, vadība uz stūres, Arkamys® 3D skaņas sistēma: 6 skaļruņi (4 skaļruņi + 2 augstfrekvences skaļruņi), 3 USB-C porti
- Automātiskā klimata kontrole
- Rezerves ritenis + domkrats<sup>1</sup>

<sup>1</sup>Rezerves riteņa opcija nav pieejama modeļiem ar Eco-G 120 ZS dzinējiem un Eco-G 120 ZS dzinējiem automātisko pārnesumu kārbu

## extreme



### **GALVENAIS APRĪKOJUMS**

**extreme = expression+**

#### **ĀRĒJAIS IZSKATS**

- Specifisks ārējais dizains ar apakšējiem durvju aizsargiem un sānu uzlīmēm ar topogrāfiskiem rakstiem
- Vara brūna apdare: ārējie spoguļi, uzraksts "Stepway" uz jumta stieņiem, miglas lukturu apdare
- 16 collu melni Tamia vieglmetāla diski
- Haizivs spuras tipa antena
- Tonēti aizmugurējie logi

#### **SALONA IZSKATS**

- Specifisks Extreme polsterējums mazgājams MicroCloud
- Vara brūna apdare: dekoratīvas sloksnes uz durvju paneļiem
- MicroCloud polsterējums uz paneļa un priekšējo durvju roku balstiem
- Priekšējie un aizmugurējie gumijas grīdas paklājiņi ar topogrāfiskiem rakstiem
- Durvju sliekšņi ar topogrāfiskiem rakstiem

#### **AKTĪVĀ UN PASĪVĀ DROŠĪBA**

- Priekšējā parkošanās palīgsistēma
- Aklās zonas uzraudzība

#### **BRAUKŠANAS UN VADĪBAS IERĪCES**

- Paplašinātas funkcijas rokturis
- Brīvroku karte

#### **KOMFORTS**

- Automātiskā klimata kontrole
  - Modulārs bagāžnieks ar divu līmeņu grīdu
  - 7 collu digitālais instrumentu panelis
  - Elektriskā stāvbremze
- #### **MULTIMEDIJI**
- Noņemams tālruņa turētājs

#### **PAPILDAPRĪKOJUMS (pasūtāms)**

- Navigācijas pakotne: New Media Nav Live: multimediju sistēma ar 10 collu skārienekrānu, savienota navigācija ar reāllaika satiksmes informāciju, DAB digitālais radio, viedtālruņa spoguļošana, izmantojot USB kabeli vai bezvadu režīmā, izmantojot Wi-Fi, Bluetooth® savienojamība, satelīta vadība uz stūres, Arkamys® 3D skaņas sistēma®: 6 skaļruņi (4 skaļruņi + 2 augstfrekvences skaļruņi), 3 USB-C porti + bezvadu viedtālruņa uzlāde
- Braukšanas pakotne: daudzskata kamera + automātiska tālās/tuvās gaismas pārslēgšana + elektriski

\*Rezerves riteņa opcija nav pieejama modeļiem ar Eco-G 120 ZS dzinējiem un Eco-G 120 ZS dzinējiem automātisko pārnesumu kārbu

**KONFIGURĒT UN REZERVĒT**

## 06. AKSESUĀRI



### SĀNU PAKĀPIENI

Optimizējiet sava Stepway SUV stilu un funkcionalitāti ar šiem sānu pakāpieniem. Tie ir īpaši izstrādāti, lai nodrošināt labāku piekļuvi jumta bagāžai un aizsargātu virsbūvi no šļakatām, neatkarīgi no tā, vai braucat ikdienā vai piedzīvojumos brīvā dabā.



### BEZ INSTRUMENTIEM NOŅEMAMS PIEKABES ĀKIS

Droši velciet vai pārvadājat velosipēdu bagāžniekus, piekabi, laivu vai kanoe ar šo Dacia izstrādāto piekabes āķi. Pateicoties viegli noņemamajam lodveida savienojumam (instrumenti nav nepieciešami), tiek saglabāta jūsu transportlīdzekļa estētika.



### AERO CARGO BOX™ DACIA UZ VELOSIPĒDU TURĒTĀJA PLATFORMAS

Optimizētai uzglabāšanai izmantojiet 310 litru Dacia kravas kasti, kas uzstādīta uz piekabes āķa un ir saderīga ar 2 vai 3 velosipēdu nolaižamiem turētājiem. Jūsu mantas ir viegli iekraut un izkraut, un transportlīdzekļa bagāžnieks paliek pieejams, pateicoties nolaižamajai platformai.



### JUMTA ŠĶĒRSSTIENI

Ātri un vienkārši uzstādāmi uz Essential versijas fiksētajiem gareniskajiem stieniem. Ideāli piemēroti velosipēdu, slēpju bagāžnieka vai jumta kastes pārvadāšanai, palielinot transportlīdzekļa kravnesību līdz pat 75 kg.



### UZ JUMTA VELOSIPĒDU BAGĀŽNIEKS

Pārvadājat velosipēdu droši ar šo velosipēdu turētāju, kas ir saderīgs ar šķērsvirziena vai modulāriem jumta stieniem. Viegli uzstādāms, pielāgojams dažādiem velosipēdu izmēriem.



### GUMIJAS GRĪDAS PAKLĀJIŅI AR AUGSTĀM MALIEM UN STEPWAY DURVJU SLIEKŠŅU UZLIKĀM

Izvēlieties Dacia zīmola gumijas grīdas paklājiņus ar augstām malām pilnīgai grīdas aizsardzībai. Tie ir viegli kopjami un izgatavoti no 20% pārstrādātiem materiāliem, apvienojot praktiskumu ar atbildīgu praksi. Aizsargājiet un personalizējiet savu priekšdurvju apakšējās daļas katru reizi, kad tās atverat, ar Stepway durvju sliekšņu uzlikām.

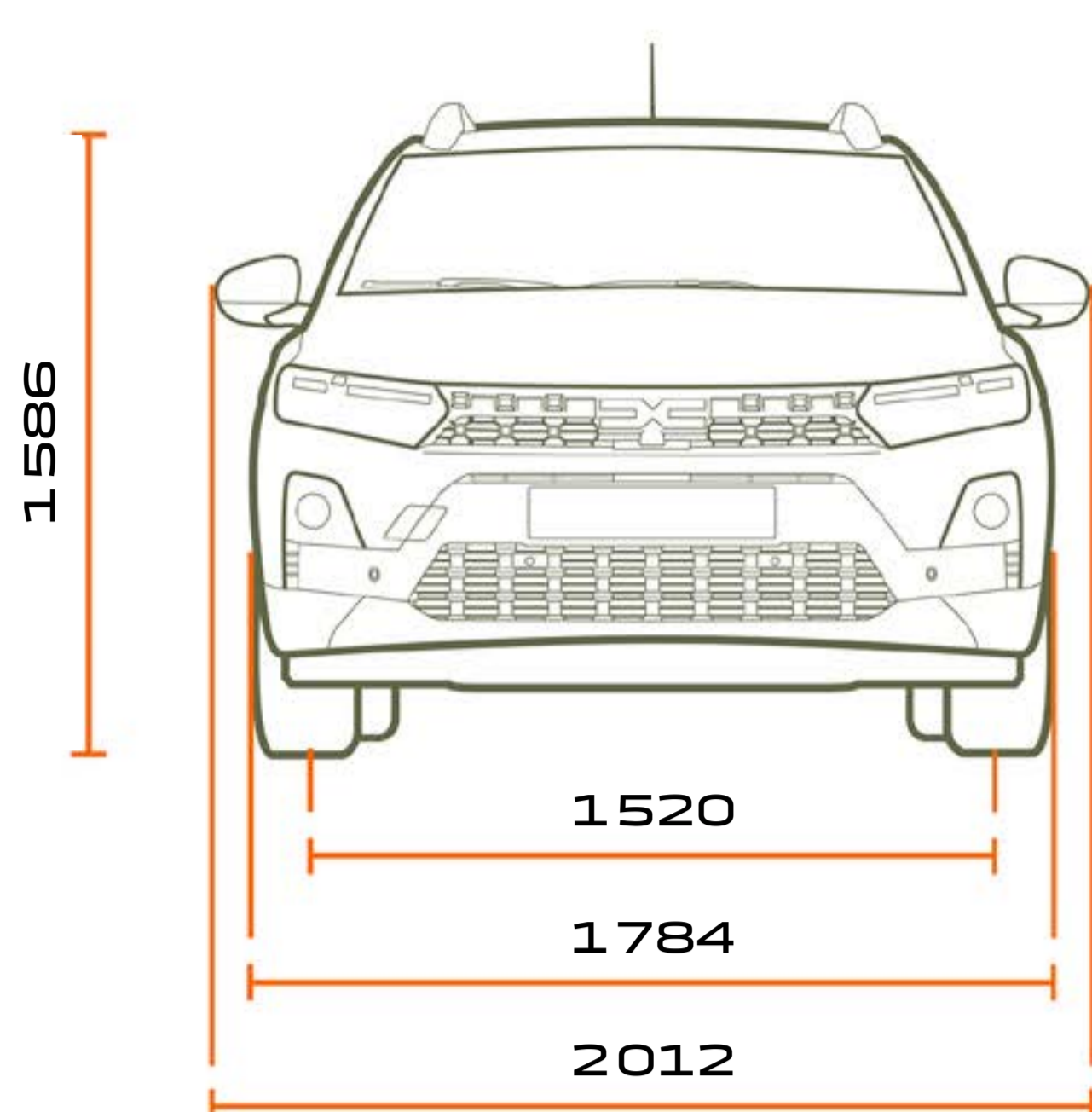


### BAGĀŽNIEKA PAKLĀJS

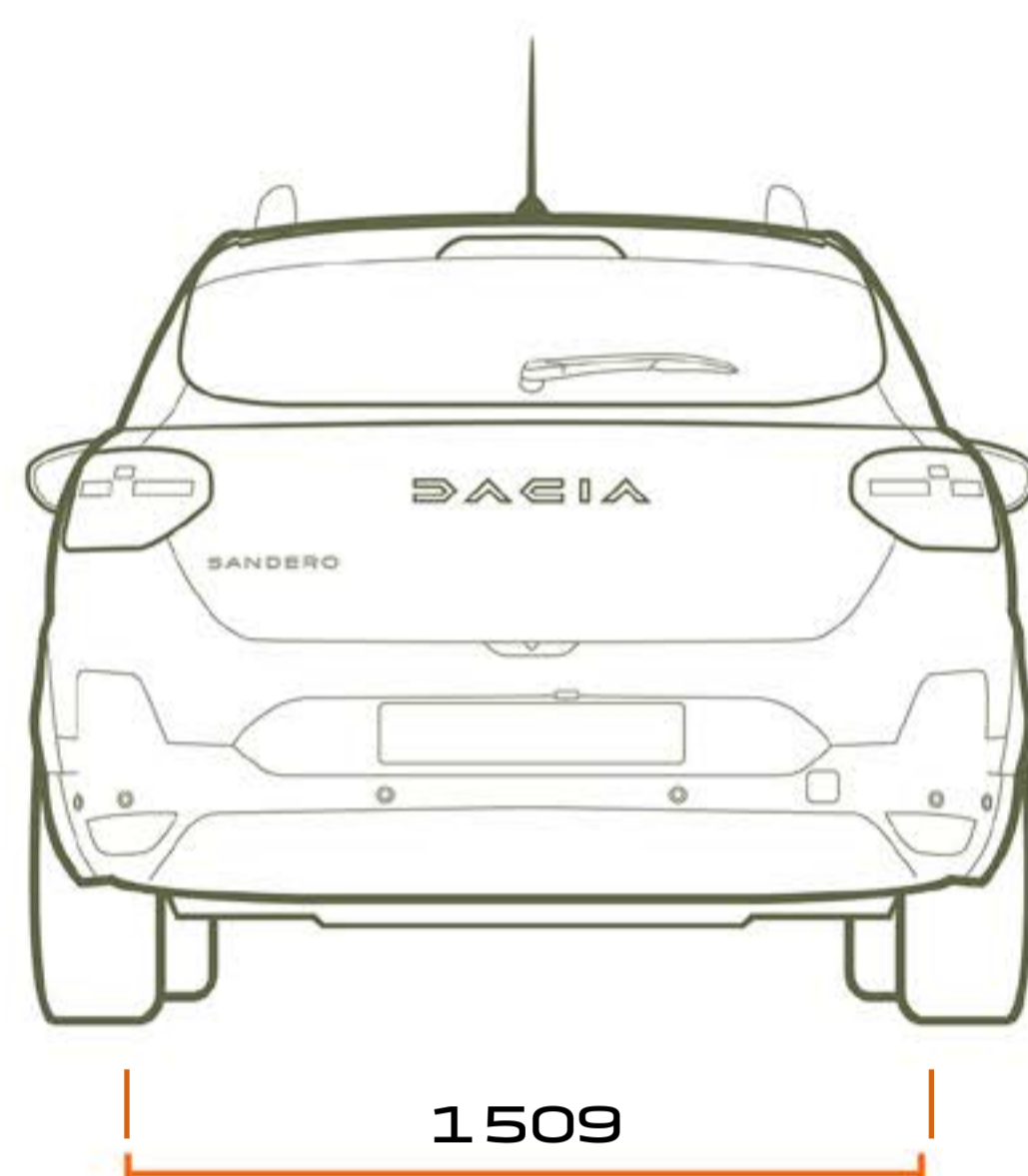
Aizsargājiet savu oriģinālo bagāžnieka paklāju ar šo pēc pasūtījuma izgatavoto, termoformēto, daļēji stingro apdari, kas izgatavota no 20% pārstrādātiem materiāliem. Pateicoties augstajām malām, tā nodrošina maksimālu aizsardzību pret netīrumiem un šķidrumiem. Viegli uzstādāms un tīrāms.

**LEJUPIELĀDĒT  
AKSESUĀRU KATALOGU**

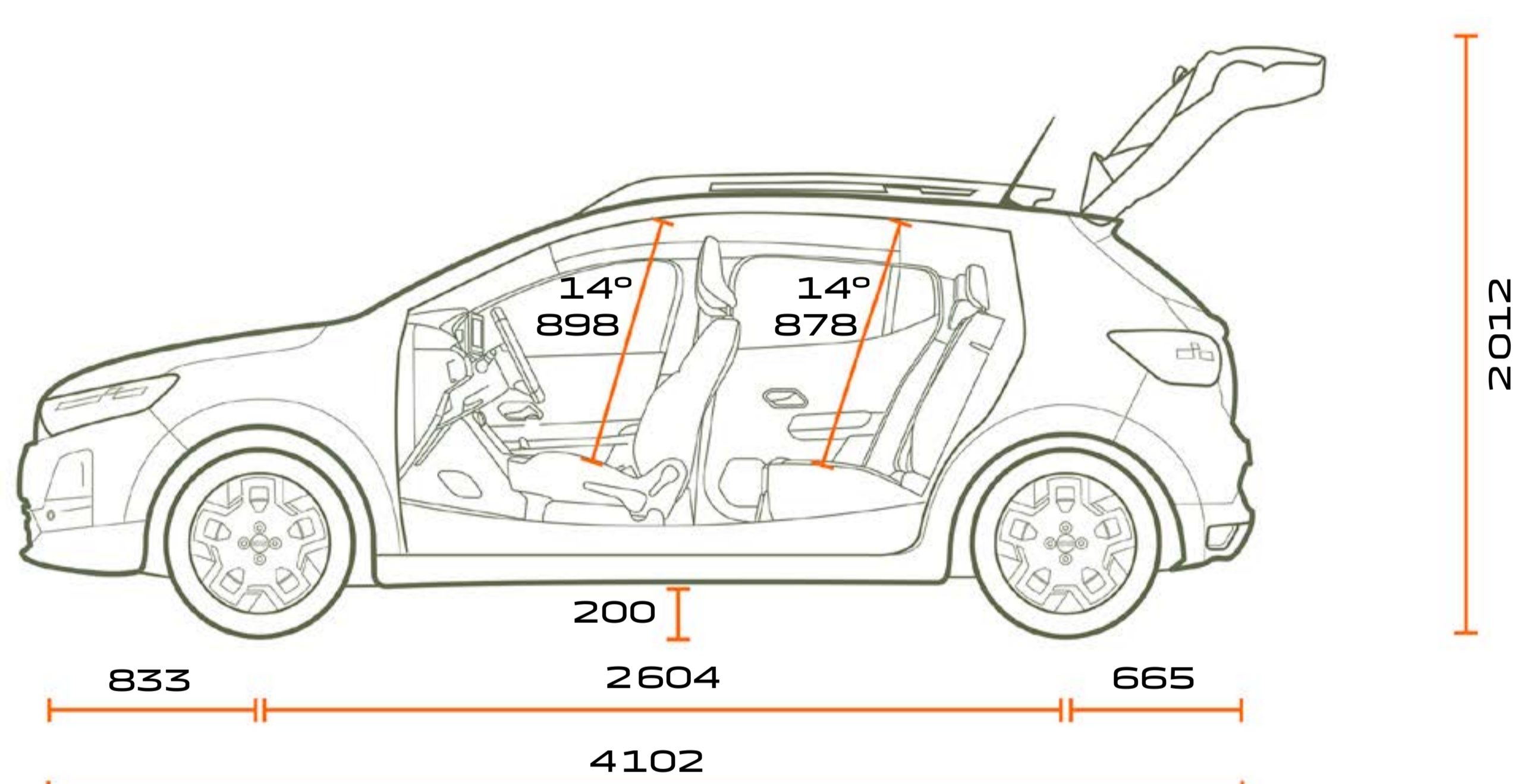
## 06. IZMĒRI



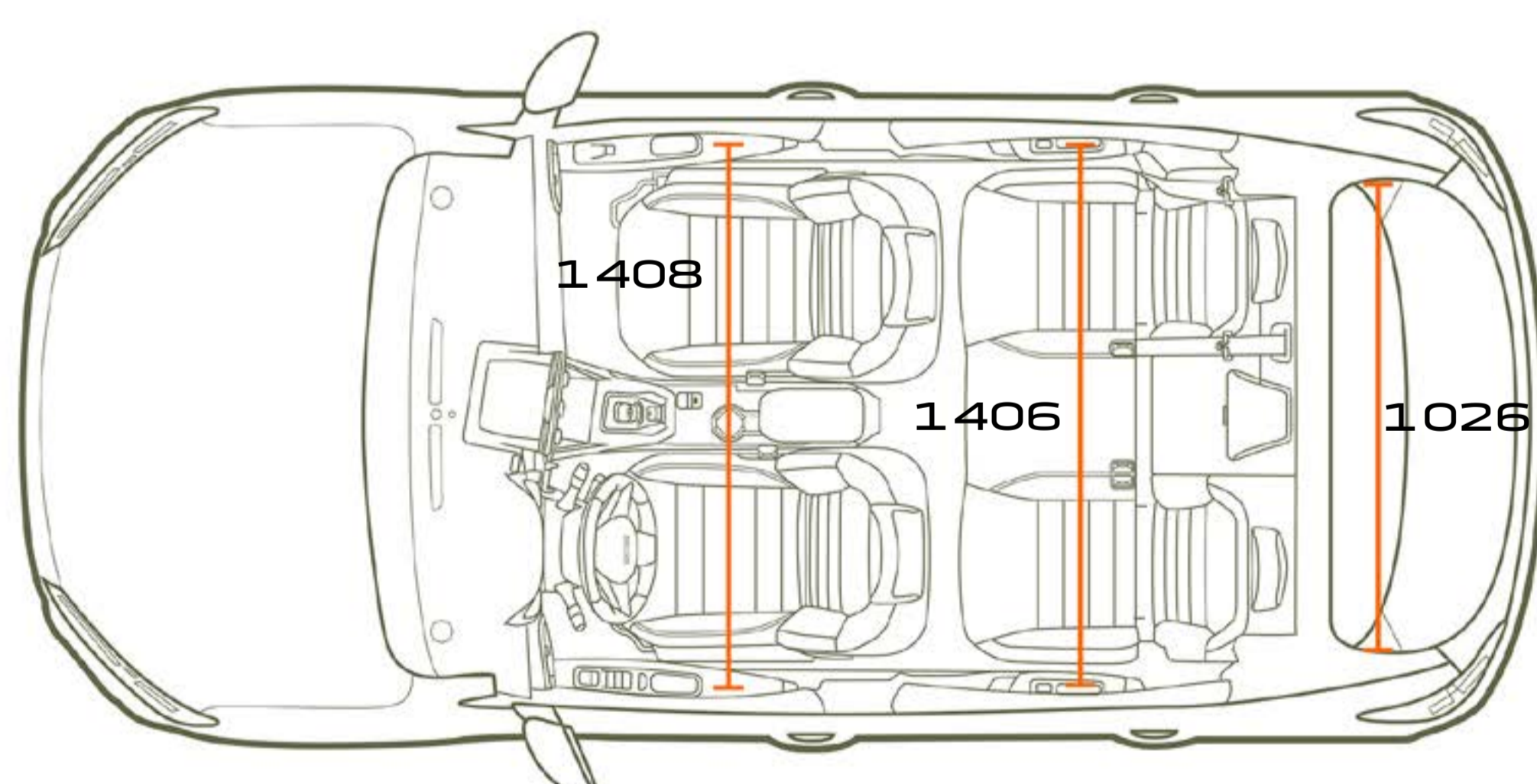
**SKATS NO PRIEKŠAS**



**SKATS NO AIZMUGURES**



**SKATS NO SĀNA**



**SKATS NO AUGŠAS**

Bagāžnieka tilpums  
(dm<sup>3</sup> - VDA standarts/litri)

Minimālais bagāžnieka tilpums (ISO 3832 standarts):	328/410 litri
Maksimālais bagāžnieka tilpums (ISO 3832 standarts):	1108/1455 litri
Tilpums zem dubultās grīdas (ISO 3832):	78 litri

Izmēri (mm)

**KONFIGURĒT UN REZERVĒT**

# DACIA

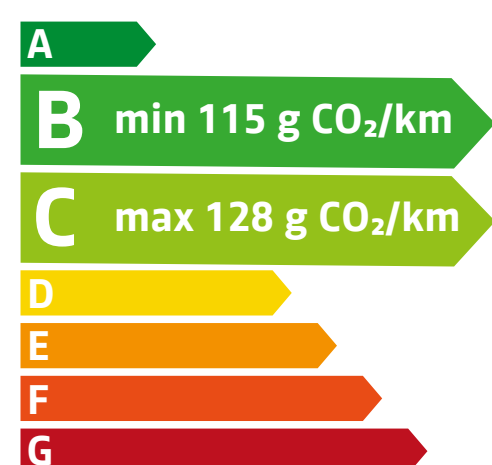


Šis brošūras saturs bija precīzs un aktuāls tās publicēšanas brīdī. Šis dokuments ir sagatavots, pamatojoties uz pirmsizlaides modeļus vai prototipus. Dacia, īstenojot nepārtrauktu produktu uzlabošanas politiku, patur tiesības jebkurā laikā veikt izmaiņas tehniskajās specifikācijās, kā arī aprakstītajos un ilustrētajos transportlīdzekļos un piederumos. Par šīm izmaiņām pēc iespējas drīzāk tiek paziņots Dacia dīļeriem. Atkarībā no pārdošanas valsts versijas var atšķirties, un dažas iekārtas var nebūt pieejamas (kā standarta, papildaprīkojums vai piederumi). Lai iegūtu jaunāko informāciju, konsultējieties ar Dacia pārstāvi. Ar druku saistītu ierobežojumu dēļ šajā dokumentā attēlotās krāsas var nedaudz atšķirties no faktiskajām krāsām un salona apdares krāsām. Visas tiesības aizsargātas. Šis brošūras pilnīga vai daļēja reproducēšana jebkādā formā vai ar jebkādiem līdzekļiem ir aizliegta bez iepriekšējas rakstiskas Dacia atļaujas.

DACIA iesaka  Castrol



PUBLICIS – CRÉDITS PHOTO : S. STAUB, ©RENAULT MARKETING 3D-COMMERCE – JANVIER 2026



KONFIGURĒT  
UN REZERVĒT

ATRAST  
IZPLATĪTĀJU

SKATĪT MŪSU  
NOLIKTAVU