



Jaunais Dacia Sandero

Tehniskais raksturojums

MOTORI	SCe 65	TCe 90	TCe 90 CVT	TCe 100 LPG
Degviela	benzīns	benzīns	benzīns	benzīns + LPG
Emisijas standarts	Euro 6	Euro 6	Euro 6	Euro 6
Pārnesumkārbas tips	manuālā 5 p.	manuālā 6 p.	automātiskā	manuālā 5 p.
Motora tilpums (cm ³)	999	999	999	999
Vietu skaits	5	5	5	5
Cilindru / vārstu skaits	3 / 12	3 / 12	3 / 12	3 / 12
Maksimālā jauda kW EEK (ZS DIN) pie apgr. / min	49 (65) pie 6 300	67 (90) pie 4 600 - 5 000	67 (90) pie 4 600 - 5 000	LPG: 74 (100) pie 5 000 benzīns: 67 (90) pie 4 600 - 5 000
Maksimālais griezes moments Nm EEK pie apgr. / min	95 pie 3 600	160 pie 2 100 - 3 750	142 pie 1 750 - 3 750	LPG: 170 pie 2 000 benzīns: 160 (90) pie 2 100 - 3 750
Iesmidzināšanas veids	daudzpunktu	daudzpunktu	daudzpunktu	daudzpunktu
Stop & Start sistēma	ir	ir	ir	ir
VEIKTSPĒJA				
Maksimālais ātrums (km / h)	158	172* - 178	163*-169	177*-183
0 - 100 km / h (s)	16,7	11,7 - 12*	13,4 - 14,2*	11,6 - 11,9*
DEGVIELAS PATĒRIŅŠ UN CO2 EMISIJA				
Kombinētais cikls (l / 100 km)	4,7-4,8	4,9-5,2	5,3-5,6	n/a
CO2 emisija kombinētā ciklā (g / km)	117-124	116-132	128-144	n/a
Degvielas tvertnes tilpums (l)			50	
BAGĀŽAS NODALĪJUMS				
Tilpums (dm ³ VDA norma)			310,0	

* Sandero Stepway dati

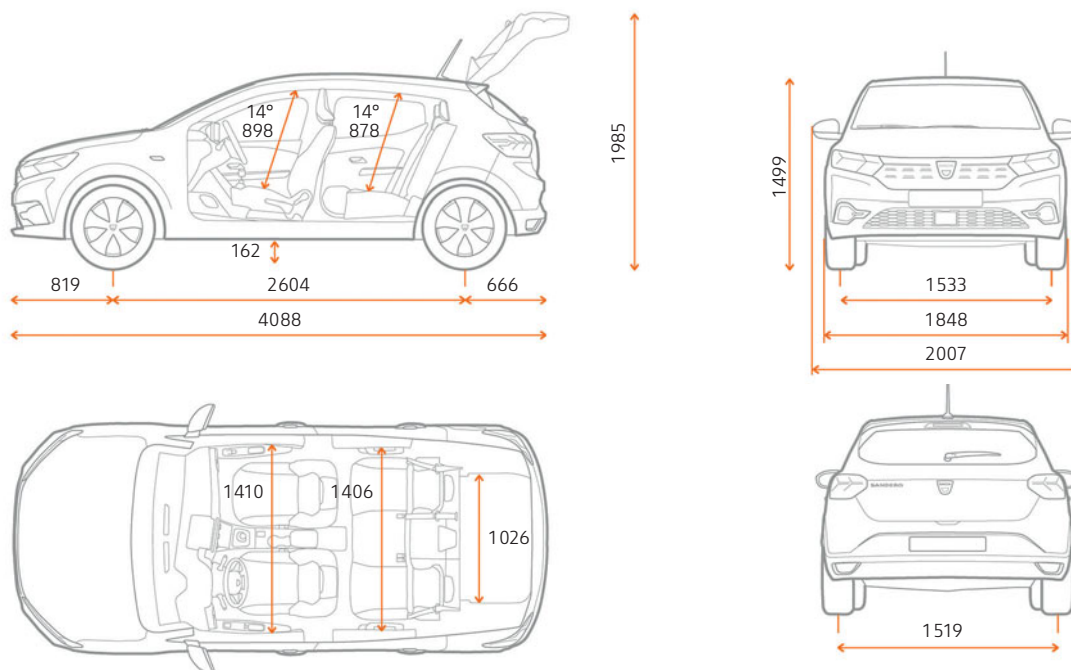
Degvielas patēriņa līmenis ir atkarīgs no vadītāja prasmēm un uzvedības, laika apstākļiem un citiem apstākļiem uz ceļa. Degvielas patēriņš ir atkarīgs arī no automobiļa svara, ko nosaka konfigurācija un izvēles aprīkojums. Groupe Renault rūpējas par apkārtējās vides saglabāšanu un Dacia automobiļi ir montēti no detaļām, kuras var savākt un nodot otrreizējai pārstrādei.



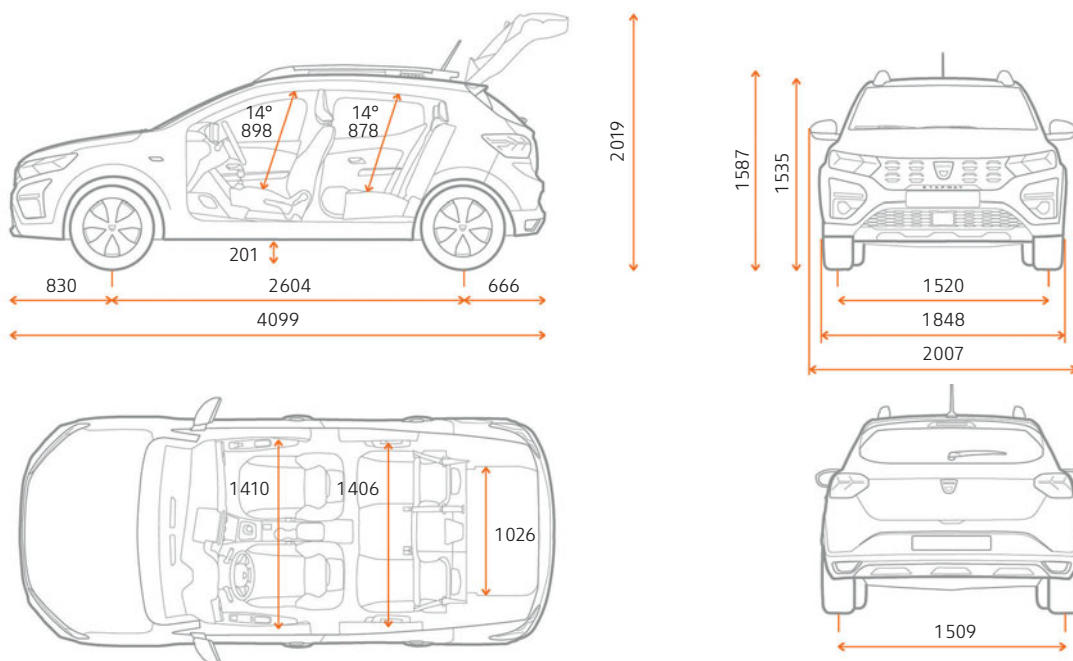
Jaunais Dacia Sandero

Izmēri

SANDERO



SANDERO STEPWAY



Izmēri mm

MŪSA MOTORS RĪGA
K. Ulmaņa gatve 5, Rīga, t. 67066111

Ardala SIA, Satiksmes iela 8, Liepāja, t. 26159959
IMA Signāls SIA, Centra iela 4, Lazdona, t. 64822024
Intransserviss SIA, Aviācijas iela 30, Jelgava, t. 63011667

Tehauto Latgale SIA, Cietokšņa iela 72, Daugavpils, t. 65476350
Tehauto SIA, Rīgas iela 103, Valmiera, t. 64231289

DACIA
GROUPE RENAULT

<http://dacia.musamotors.lv>